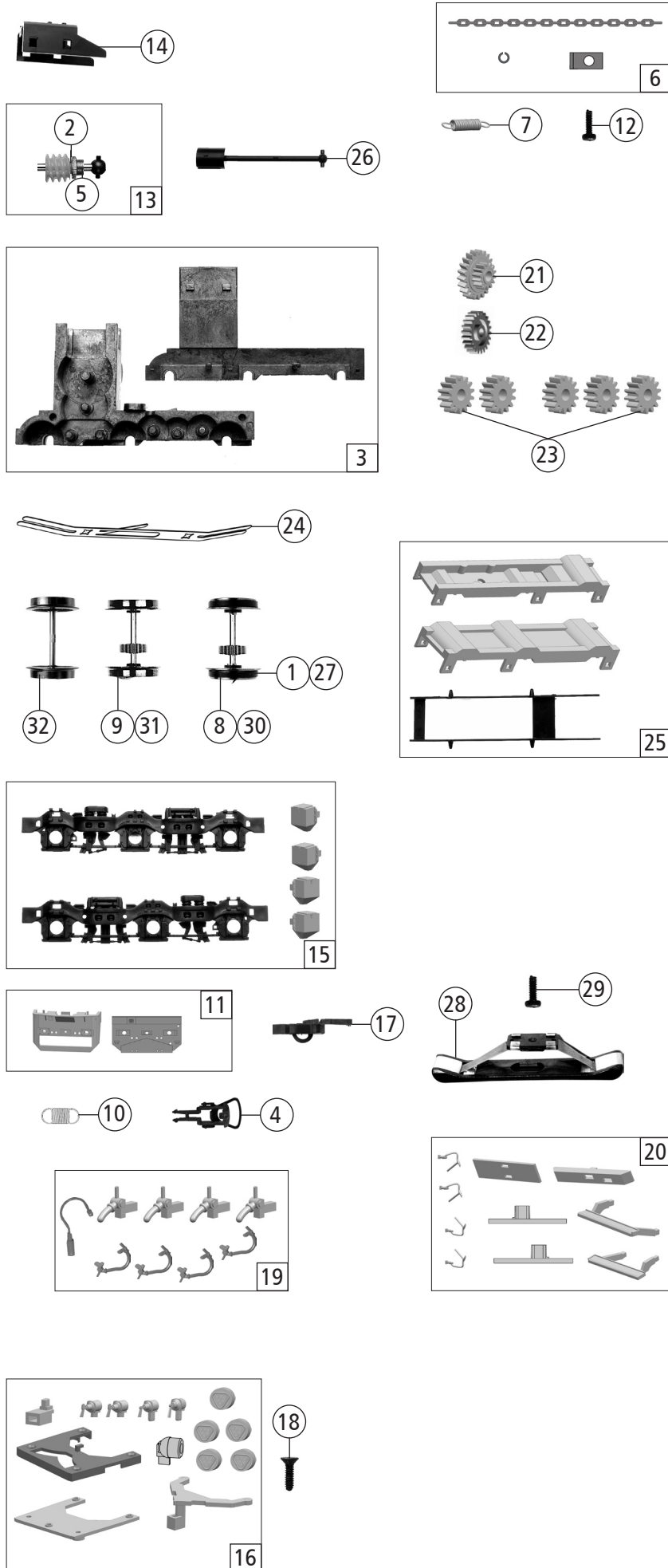


Pos. Nr. Pos.no.	Beschreibung Description	Art.-Nr. Art.no.	Preisgruppe Price bracket
73692	RENFE 319.3	=	
73693		=	🔊
79693		~	🔊
1	Motor Motor	85086	28
2	Brückenstecker Connector	100644	6
3	Drahtlampe T1 16V/30mA Bulb with leads T1 16V/30mA	109321	8
4	Kardanschale kurz 1,5mm Cardan reception short 1,5mm	87129	4
5	Grundrahmen Basic frame	140584	16
6	Führerstand Driver's cab	140606	5
7	Motordämpfer Motor silencer	113376	4
8	Platine kpl. Printed circuit board assembly	126703	19
9	Drahtlampe T1 16V/30mA rot Bulb with leads T1 16V/30mA red	109918	8
10	Lampen - Flexplatine Flexible light pcb	136599	15
11	Gehäuse kpl. Betr. Nr. 319 319-0 Body assembly Loco no. 319 319-0	140605	30
12	TS - Tank, Luftbeh. Parts set tank, air tank	140585	9
13	GF - Schraube M2x4 mm Self-tapping screw M2x4 mm	114877	3
14	TS - Haken, Leitungen Part set - hook, lines	140591	10
15	TS - Spiegel, Griff Part set - mirror, handle	140610	7
16	TS - Puffer Part set buffer	140594	7
17	TS - Lampenhalter, Kabelclip Part set - lamp holder, clip for cable	136594	7
18	TS - Leitungen, Lüfter Part set lines, ventilator	140595	9
19	TS - Gehäuse Part set body	140607	8
20	TS - Handstange Parts set handrail	140597	7
21	TS - Griffe Parts set handrail	140609	11
22	TS - Decoderraum Motordistanzrahmen Part set of decoder frame, motor spacer frame	136670	6
23	TS - Fenster + Lichtleiter Part set - window + light conductor	140608	9
24	Lüftergitter lackiert Ventilator grill painted	140611	8
Sound			
25	Sounddecoder Sound-decoder	129600	39
26	GF-Schraube M1,6x5 mm Self-tapping screw M1,6x5 mm	115269	3
27	Lautsprecherplatine Loudspeaker printed circuit board	128481	10
28	Lautsprecher Loudspeaker	129524	16
29	Schallkapsel Speaker reception	136616	5

Änderungen in Konstruktion und Ausführung vorbehalten
We reserve the right to change the construction and specification



Pos. Nr. Pos.no.	Beschreibung Description	Art.-Nr. Art.no.	Preisgruppe Price bracket
73692	RENFE 319.3	=	
73693		=	🔊
79693		~	🔊
1	Hafringsatz 10Stk. 10,3-12,8mm Traction tyre set 10pcs. 10,3-12,8mm	40069	--
2	Beilagescheibe Washer	86108	3
3	Getriebesatz 2-teilig Gear set 2-parts	140598	11
4	Standardkupplung Standard coupling	89246	6
5	Lager für Schneckenachse Bearing for worm gear axle	89749	6
6	TS - Kette Part set chain	136609	13
7	Zugfeder D=1,4/L=6,9mm Draw spring D=1,4/L=6,9mm	96520	3
8	Radsatz mit 2 Hafringen, mit Zahnrad Wheelset w.2 traction tyres,w.gear wheel	140600	12
9	Radsatz mit Zahnrad, ohne Hafring Wheelset w.gear wheel, w/o traction tyre	140604	11
10	Zugfeder 2,5x5,8x0,15 mm Draw spring 2,5x5,8x0,15 mm	86208	3
11	TS-Schneepflug Part set of snow plow	140586	7
12	Schraube M1,4x4 mm Screw M1,4x4 mm	127203	3
13	Schneckensatz mit Kardankugel Set of worm gear incl.cardan ball	136608	13
14	Schneckendeckel Worm gear cover	136593	4
15	TS - Drehgestellblende Part set bogie frame	140599	10
16	TS - Kupplung Part set coupling	140596	9
17	Kurzkupplung-Vorentkupplung Short coupling- pre-uncoupling	115550	6
18	SK-Schraube M1,6x7 mm SK-Screw M1,6x7 mm	116493	3
19	TS-Bremsleitungen Part set brake wires	140590	8
20	TS-Steckteile Part set plug-in parts	140593	9
21	Antriebszahnrad Drive gear wheel	136602	6
22	Zahnrad Z=22 Gear wheel Z=22	136603	6
23	Zahnrad Z=14 Gear wheel Z=14	136604	6
24	Radkontakt Wheel contact	136605	6
25	TS - Getriebedeckel Part set - gear cover	140592	6
26	Kardanwelle Cardan shaft	136595	4
AC-Wechselstrom			
27	Hafringsatz 10Stk. 10,3-12,4mm Set with traction tyres 10pcs. 10,3-12,4mm	40074	---
28	Schleifer 42mm Center pick-up 42mm	86030	14
29	GF-Schraube M1,6x4 mm Self-tapping screw M1,6x4 mm	114850	3
30	Radsatz mit 2 Hafringen, mit Zahnrad Wheelset w.2 traction tyres,w.gear wheel	140612	12
31	Radsatz mit Zahnrad, ohne Hafring Wheelset w.gear wheel, w/o traction tyre	140614	11
32	Radsatz ohne Zahnrad ohne Hafringe Wheelset w/o gear wheel w/o traction tyre	140613	10